



PRESENTAZIONE

Vi ringraziamo d'aver scelto il nostro distributore di copri scarpe che procurerà a voi e ai vostri visitatori la migliore facilità d'utilizzo e le migliori condizioni d'igiene.

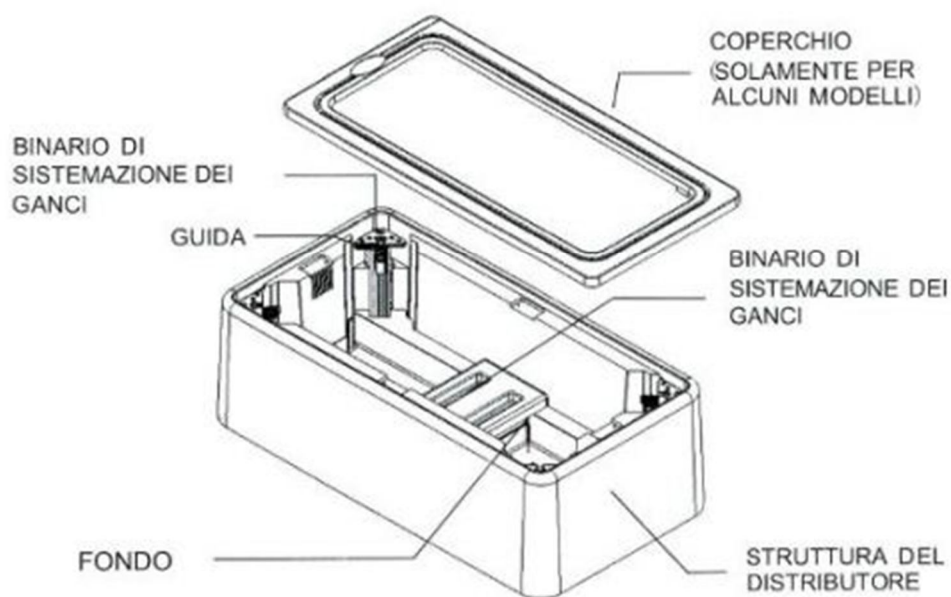
Questo distributore è semplice e di rapido utilizzo e garantisce un perfetto mantenimento delle condizioni d'igiene e di pulizia dei vostri locali. E' particolarmente adatto per un utilizzo in luoghi ospedalieri, laboratori farmaceutici, musei, sale bianche e certi luoghi di culto.

Il suo meccanismo composto da pezzi meccanici e di semplice utilizzo non necessita di nessuna fonte d'energia e può anche essere sistemato in prossimità delle zone d'accesso.

Una semplice pressione del piede nel distributore libera un copri scarpa, evitando la scomodità e i rischi di una perdita d'equilibrio dovuti ad un posizionamento manuale.

Tutti i nostri distributori sono certificati CE

STRUTTURA DEL DISTRIBUTORE





RIEMPIMENTO DEI COPRI SCARPA



Punto 1 : Aprire un pacchetto di copri scarpe nuovo e sistemare i ganci nel binario in un angolo del distributore



Punto 2 : tirare il pacchetto e sistemare i ganci nell'angolo opposto al primo. Rifare la stessa operazione per gli altri 2 angoli



Punto 3 : togliere gli attacchi metallici ai 4 lati per liberare i ganci



Punto 4 : Prima di procedere alla stessa operazione per il secondo pacchetto, esercitare una pressione sui ganci verso la base per facilitare l'inserimento del pacchetto seguente



Punto 5 : Sistemare il posizionamento dei pacchetti dei copri scarpe sul fondo del distributore.



Punto 6 : Verificare che i copri scarpe siano ben tesi e che i ganci siano correttamente posizionati nel binario.



MODO D' UTILIZZO DEL DISTRIBUTORE



Punto 1 :
Sistemare il piede nel
distributore

Punto 2 :
Esercitare una pressione
verticale con il piede

Punto 3 :
Estraendo il piede dal
distributore il copri scarpe
sarà posizionato

CONSIGLI E RACCOMANDAZIONI

1. L'UTILIZZO DEL DISTRIBUTORE NON PRESENTA ALCUN RISCHIO
2. Accertarsi che i ganci siano correttamente posizionati per evitarne il bloccaggio
3. Non dimenticarsi di togliere i fermi metallici ai 4 lati prima d'inserire un nuovo pacchetto
4. Capacità massima : 5 pacchetti da 10 copriscarpe cioè in totale 50 pezzi
5. La pressione del piede deve essere effettuata verticalmente al centro del distributore
6. Dopo alcuni mesi d'utilizzo lubrificare i binari al fine di mantenere un perfetto funzionamento
7. In caso di problemi contattare il vostro rivenditore



Numero Verde
800.032.872
Lun-Ven (9:30/13:00-14:00/18:30)
Chiamata Gratuita per informazioni
info@hospitalcare.it

